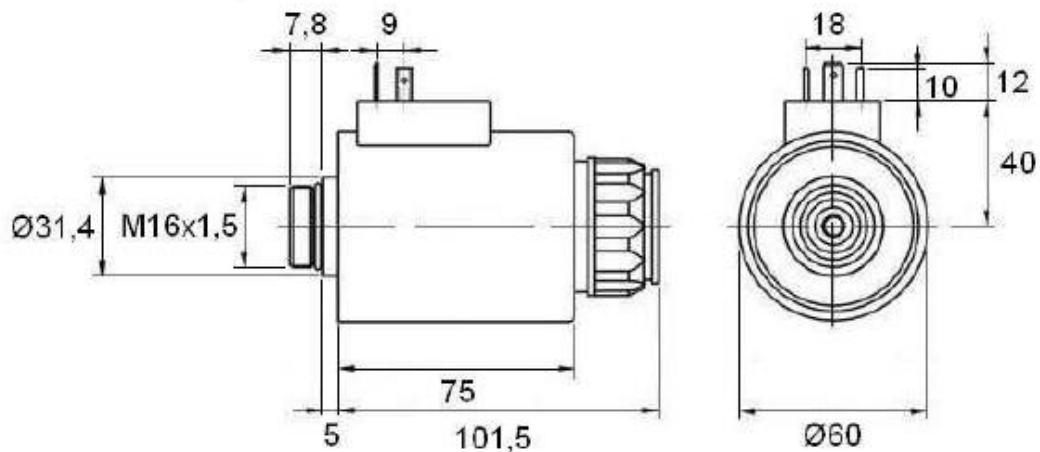


BOBINA PARA ELECTROVALVULA NG10



Potencia Consumida ≤ 37 W

Clase de Aislamiento F

Presión de Trabajo 210 bar

ED 100% (servicio continuo)

Clase IP IP 65

CLASE	TAMAÑO	TENSIÓN	Ø NÚCLEO
H	NG-10	12VDC	31,4mm
H	NG-10	24VDC	31,4mm
H	NG-10	110VAC	31,4mm
H	NG-10	220VAC	31,4mm