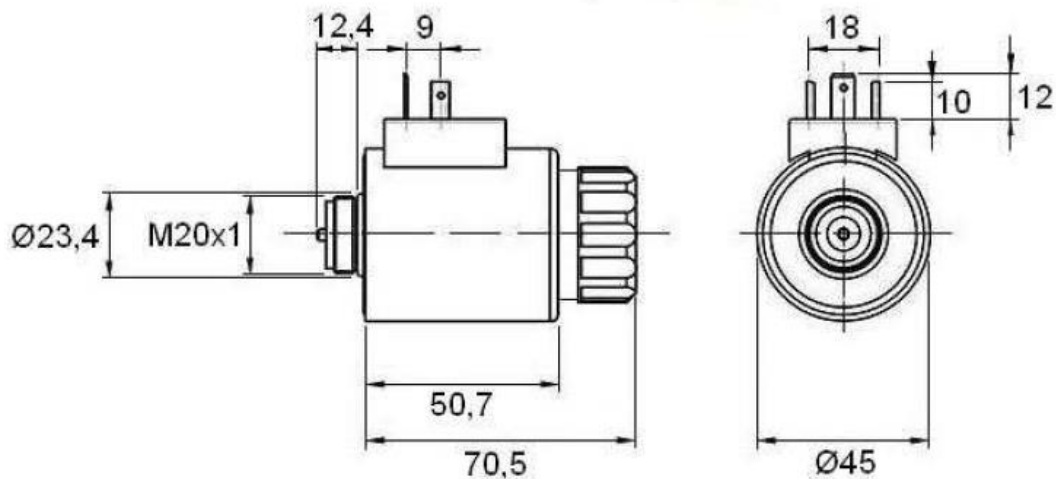


BOBINA PARA ELECTROVALVULA NG6



Potencia Consumida <= 30 W

Clase de Aislamiento F

Presión de Trabajo 210 bar

ED 100% (servicio continuo)

Clase IP IP 65

CLASE	TAMAÑO	TENSIÓN
H	NG-10	12VDC
H	NG-10	24VDC
H	NG-10	110VAC
H	NG-10	220VAC