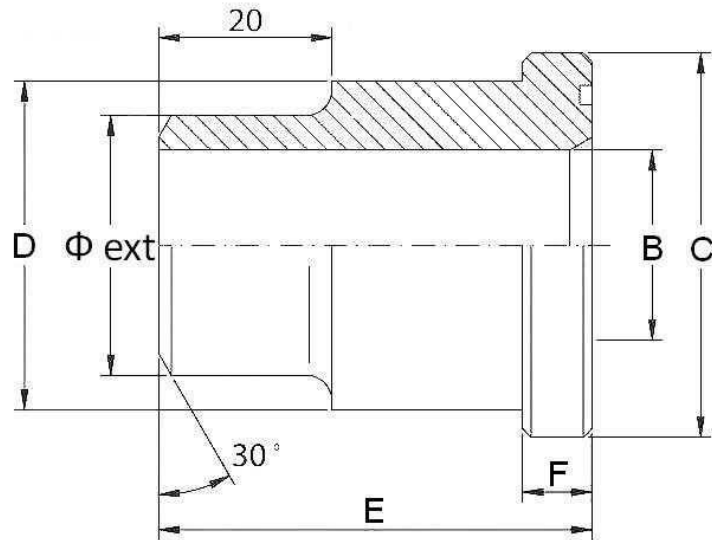


# BRIDA SAE HIDRAFLUID BRIDA CONO SOLDABLE TUBO METRICO



ITEM	Serie	$\phi_{ext}$	SIZE	$\phi B$	C	D	E
CONO30001	3000	16	1/2"	12	30,2	24	41
CONO30002	3000	25	3/4"	19	38,1	32	50
CONO30003	3000	30	1"	22	44,4	38	50
CONO30004	3000	38	1"1/4	28	50,8	43	55
CONO30005	3000	45	1"1/2	35	60,3	50	57
CONO30006	3000	60	2"	50	71,4	62	57
CONO30007	3000	70	2"1/2	55	84,1	74	58
CONO30008	3000	80	3"	68	101,6	90	60
CONO30009	3000	100	3"1/2	89	114,3	102	80
CONO30010	3000	114,3	4"	99	127,0	114,3	80
CONO30011	3000	139,7	5"	120	152,4	139,7	80
CONO60001	6000	16	1/2"	12	31,8	24	34
CONO60002	6000	25	3/4"	18	41,3	32	38
CONO60003	6000	30	1"	22	47,6	38	40
CONO60004	6000	38	1"1/4	27	54,0	44	45
CONO60005	6000	45	1"1/2	32	63,5	51	50
CONO60006	6000	60	2"	45	79,4	67	58