

### *Mini cilindro de cartucho*

### **CAT CKD**

Micro cilindro con cuerpo roscado.

#### CARACTERISTICAS

Dimensiones Ultra compactas.

Fácil montaje.

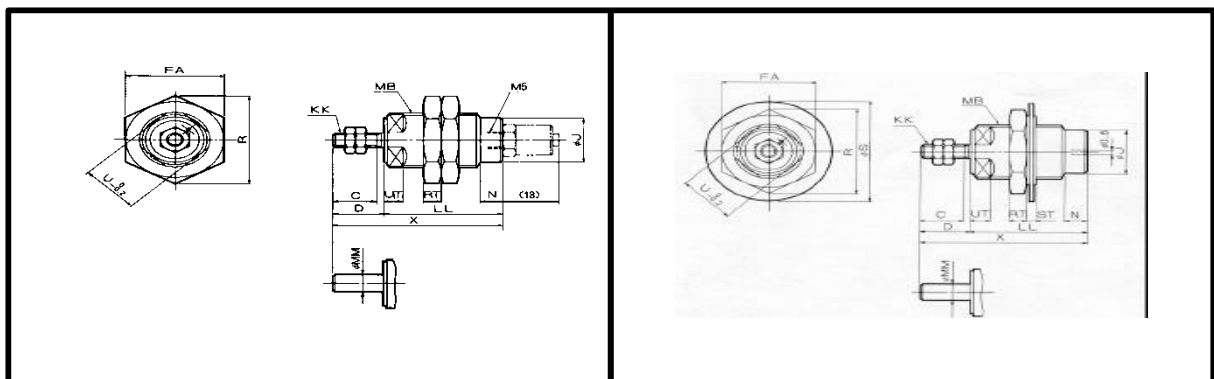
Simple efecto, vástago introducido.

Rosca vástago liso o roscado.

#### ESPECIFICACIÓN



MODELO		N CAT - - 6 O	N CAT - - 10 O	N CAT - - 15 O
Funcionamiento		S.E vástago introducido		
Fluido		Aire comprimido		
Presión de funcionamiento	Mpa.	0.2 - 0.7	0.15 - 0.7	
Diámetros	mm.	6	10	15
Carreras Estándar	mm.	5, 10, 15		
Conexión		M5 x 8		
Presión de Prueba	Mpa.	1.05		
Temperatura	C.	5-60		
Lubricación		No necesita (si es necesario usar aceite ISO VG32)		
Amortiguación		Sin amortiguación		



# CKD

## HIDRAFLUID

<b>CAT-0-6-15-F</b>	<b>CILINDRO CKD MINI D6 C15 S.E.VD</b>
<b>CAT-N-10-10-F</b>	CILINDRO CKD MINI D10 C10 S.E. VD
<b>CAT-N-10-10-M</b>	CILINDRO CKD MINI D10 C10 S.E. VD
<b>CAT-N-15-10-M</b>	CILINDRO CKD MINI D16 C10 S.E. VD
<b>CAT-N-6-10-M</b>	CILINDRO CKD MINI D6 C10 S.E. VD
<b>CAT-N-6-5-F</b>	CILINDRO CKD MINI D6 C5 S.E.VD
<b>CAT-N-6-5-M</b>	CILINDRO CKD MINI D6 C5 S.E.VD