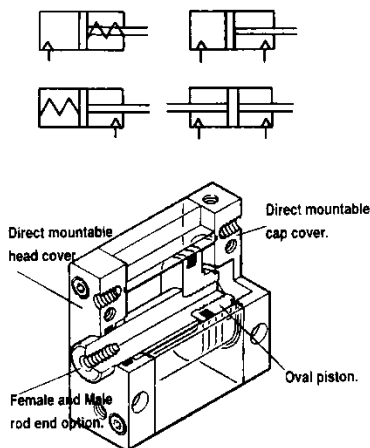


### ***Cilindro plano con pistón oval***

### ***FCD CKD***

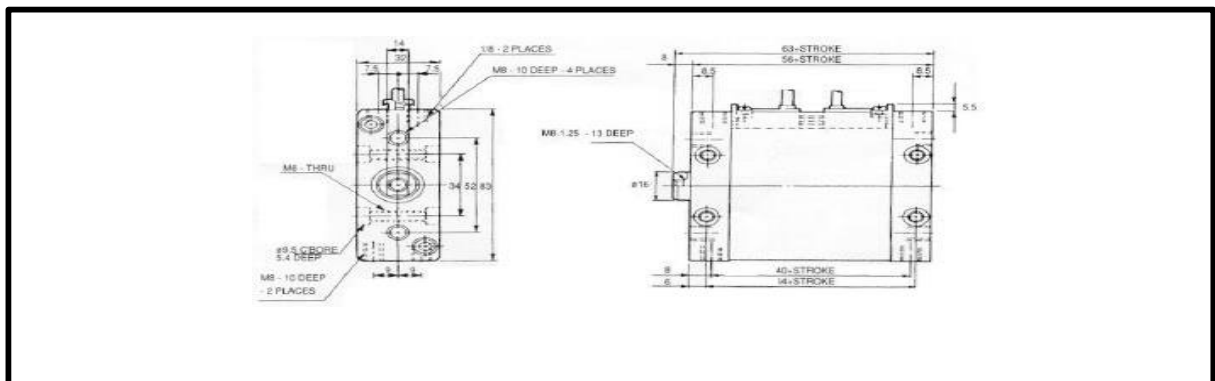
Espesor reducido al 50% gracias al pistón ovalado.  
**CARACTERISTICAS**

Fácil montaje para espacios estrechos.  
 Gama completa de detectores magnéticos. Montaje directo en las cinco caras. Antigiro estructural.



#### ESPECIFICACIONES:

MODELO		FCS FCS-L	FCH FCH-L	FCD FCD-L	FCD-D FCD-DL	FCD-K FCD-KL
Funcionamiento		Simple efecto Vástago introducido	Simple efecto Vástago salido	Doble efecto	Doble efecto Doble vástago	Doble efecto Doble vást.amort.
Fluido		Aire comprimido				
Max. Presión de trabajo		bar (psi)		7.0 (100)		
Presión de trabajo		Equiv. 25-32		0.7 (10)		
Mínima		bar (psi)		1.2 (17.1)		
Presión de Prueba		bar (psi)		10.5 (149)		
Temperatura ambiente		C (F)		-10 a 60 (14 a 140) con ausencia de hielo		
Rosca		BSP/NPT.Rc		D.25, 32:M5x0.8 D.40, 50:1/8 D.63:1/4		
Velocidad pistón		mm/seg.		50 a 500		
Amortiguación		No				Amortiguación elástica
Lubricación		No necesita (si es necesario usar aceite ISO VG32)				
Detectores		Reed: M0, M5 Proximidad: M2, M3, M2W (bi-color) M3W (bi-color)				
Carrera máxima		mm		50		150
		D:25, 32 :10 D:40, 50:20				





FCD-25-10	CILINDRO CKD OVAL D25 C10 DE
FCD-25-25	CILINDRO CKD OVAL D25 C25 DE
FCD-25-30	CILINDRO CKD OVAL D25 C30 DE
FCD-25-35	CILINDRO CKD OVAL D25 C35 DE
FCD-25-40	CILINDRO CKD OVAL D25 C40 DE
FCD-25-45	CILINDRO CKD OVAL D25 C45 DE
FCD-32-15	CILINDRO CKD OVAL D32 C15 DE
FCD-32-20	CILINDRO CKD OVAL D32 C20 DE
FCD-32-25	CILINDRO CKD OVAL D32 C25 DE
FCD-32K	KIT JUNTAS P/CILINDRO CKD FCD D32
FCD-40-10	CILINDRO CKD OVAL D40 C10 DE
FCD-40-15	CILINDRO CKD OVAL D40 C15 DE
FCD-40-5	CILINDRO CKD OVAL D40 C5 DE
FCD-40-50	CILINDRO CKD OVAL D40 C50 DE
FCD-40GN-10	CILINDRO CKD OVAL D40 C10 DE
FCD-50-10	CILINDRO CKD OVAL D50 C10 DE
FCD-50-15	CILINDRO CKD OVAL D50 C15 DE
FCD-50-20	CILINDRO CKD OVAL D50 C20 DE
FCD-50-5	CILINDRO CKD OVAL D50 C5 DE
FCD-50-50	CILINDRO CKD OVAL D50 C50 DE
FCD-63-15	CILINDRO CKD OVAL D63 C15 DE
FCD-63-25	CILINDRO CKD OVAL D63 C25 DE
FCD-63GN-10	CILINDRO CKD OVAL D63 C10 DE
FCD-63GN-5	CILINDRO CKD OVAL D63 C5 DE
FCD-K-25-100	CILINDRO CKD OVAL D25 C100 DE
FCD-K-32-100	CILINDRO CKD OVAL D32 C100 DE
FCD-K-40-100	CILINDRO CKD OVAL D40 C100 DE
FCD-K-40GN-100	CILINDRO CKD OVAL D40 C100 DE
FCD-K-50-100	CILINDRO CKD OVAL D50 C100 DE
FCD-K-50GN-100	CILINDRO CKD OVAL D50 C100 DE
FCD-K-63-100	CILINDRO CKD OVAL D63 C100 DE
FCD-K-63GN-100	CILINDRO CKD OVAL D63 C100 DE
FCD-KL-25-10	CILINDRO CKD OVAL D25 C10 DE DM
FCD-KL-25-100	CILINDRO CKD OVAL D25 C100 DE DM
FCD-KL-32-100	CILINDRO CKD OVAL D32 C100 DE DM
FCD-KL-40-110	CILINDRO CKD OVAL D40 C110 DE DM
FCD-KL-40GN-100	CILINDRO CKD OVAL D40 C100 DE DM
FCD-KL-50-100	CILINDRO CKD OVAL D50 C100 DE DM
FCD-KL-50GN-100	CILINDRO CKD OVAL D50 C100 DE DM
FCD-KL-63-100	CILINDRO CKD OVAL D63 C100 DE DM
FCD-KL-63GN-100	CILINDRO CKD OVAL D63 C100 DE DM
FCD-L-25-100	CILINDRO CKD OVAL D25 C100 DE DM

# CKD

## HIDRAFLUID

<b>FCD-L-32-100</b>	CILINDRO CKD OVAL D32 C100 DE DM
<b>FCD-L-40GN-10-N</b>	CILINDRO CKD OVAL D40 C10 DE DM VM
<b>FCD-L-40GN-15</b>	CILINDRO CKD OVAL D40 C15 DE DM
<b>FCD-L-50-10</b>	CILINDRO CKD OVAL D50 C10 DE DM
<b>FCD-L-50GN-10</b>	CILINDRO CKD OVAL D50 C10 DE DM
<b>FCD-L-63-10</b>	CILINDRO CKD OVAL D63 C10 DE DM
<b>FCD-L-63GN-10</b>	CILINDRO CKD OVAL D63 C10 DE DM