

### ***Cilindro perfil redondeado***

### ***SCM CKD***

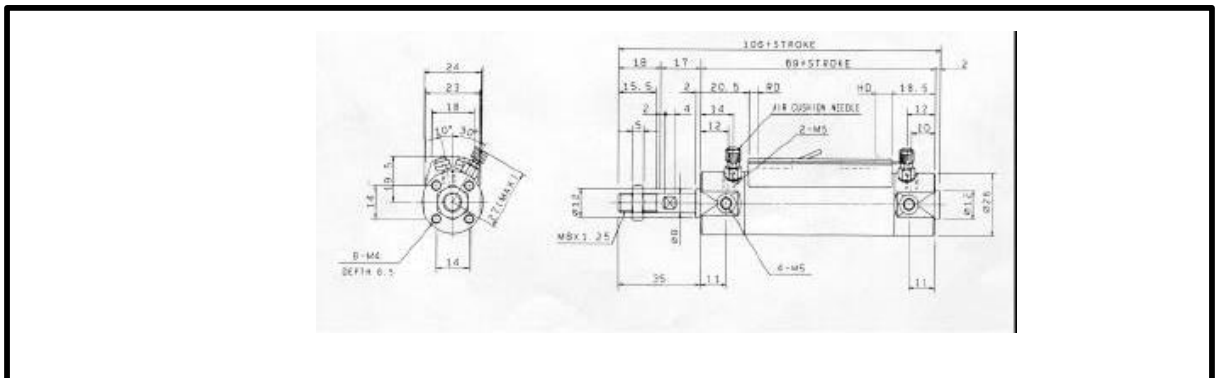
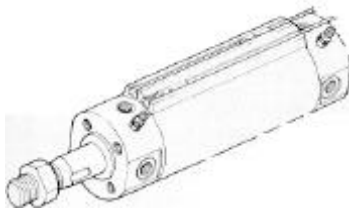
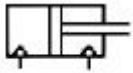
Igual diseño desde el Diam.20 al 100.

#### **CARACTERISTICAS**

- Estudiados para ocupar dimensiones reducidas.
- Amortiguación neumática o elástica.
- Detectores alojados en guías "rail".
- Posibilidad de montaje para cilindros "Tandem".
- Fácil instalación

#### **ESPECIFICACIONES:**

MODELO	SCM								
	20	25	32	40	50	63	80	100	
Funcionamiento	Doble efecto								
Fluido	Aire comprimido								
Max. Presión de trabajo bar(psi)	10(142)								
Mín. Presión de trabajo bar(psi)	1.0(14.2)			0.5(7.1)					
Presión de prueba bar(psi)	16(227)								
Temperatura ambiente C (F)	-10 a 60 (14 a 140) con ausencia de hielo								
Rosca Amort.elástica	1/8	1/8	1/8	1/8	1/4	1/4	3/8	1/2	
BSP/ NPT. Rc. Amort.neumática	M5	M5	1/8	1/8	1/4	1/4	3/8	1/2	
Tolerancia carrera Amort.elástica	+1.4,-0(carrera 1000)			+1.4,-0	+2.3,-0(1000), +2.7,-0(1500)				
mm. Amort.neumática	+1.4,-0(carrera 1000)			(1500)	+1.4,-0(1000), +1.8,-0(1500)				
Velocidad pistón mm/seg.	30-1000								
Amortiguación	Amortiguación elástica o neumática								
Lubricación	No necesita (si es necesario usar aceite ISO VG32								
Opción	Fuelle,vastago inoxidable, charnela hembra, charnela rótula								
Detectores	Reed:TOH,TOV,T5H,T5V Proximidad:T2H,T2V,T3H,T3V,T2YH,T2YV,T3YH,T3YV(bi-color)								
Carrera máxima mm.	1000				1500				





<b>SCM-00-100GB-50</b>	<b>CILINDRO CKD REDONDO D100 C50</b>
<b>SCM-00-20GB-25</b>	CILINDRO CKD REDONDO D25 C25
<b>SCM-00-20GD-100</b>	CILINDRO CKD REDONDO D20 C100
<b>SCM-00-25GB-100</b>	CILINDRO CKD REDONDO D25 C100
<b>SCM-00-25GD-100</b>	CILINDRO CKD REDONDO D25 C100
<b>SCM-00-32GB-100</b>	CILINDRO CKD REDONDO D32 C100
<b>SCM-00-32GB-100-Q</b>	CILINDRO CKD REDONDO D32 C100 + RAIL
<b>SCM-00-32GB-125</b>	CILINDRO CKD REDONDO D32 C125
<b>SCM-00-32GB-300-Q</b>	CILINDRO CKD REDONDO D32 C300+RAIL
<b>SCM-00-32GB-350</b>	CILINDRO CKD REDONDO D63 C350
<b>SCM-00-32GB-800</b>	CILINDRO CKD REDONDO D32 C800
<b>SCM-00-40D-25</b>	CILINDRO CKD REDONDO D40 C25
<b>SCM-00-40GB-150</b>	CILINDRO CKD REDONDO D40 C150
<b>SCM-00-50B-60</b>	CILINDRO CKD REDONDO D50 C60
<b>SCM-00-50GB-75</b>	CILINDRO CKD REDONDO D50 C75
<b>SCM-00-50GD-100</b>	CILINDRO CKD REDONDO D50 C100
<b>SCM-00-63B-750</b>	CILINDRO CKD REDONDO D63 C750
<b>SCM-00-63GB-500</b>	CILINDRO CKD REDONDO D63 C500