

### Cilindro de tope

### STK CKD

Cilindros compactos con alta resistencia a cargas laterales.

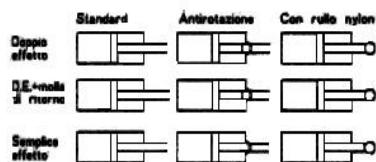
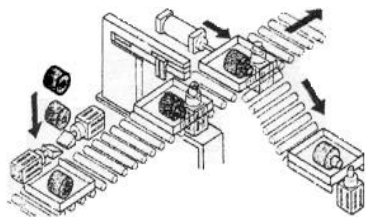
#### CARACTERISTICAS

Forma cuadrada.

Montaje sin accesorios.

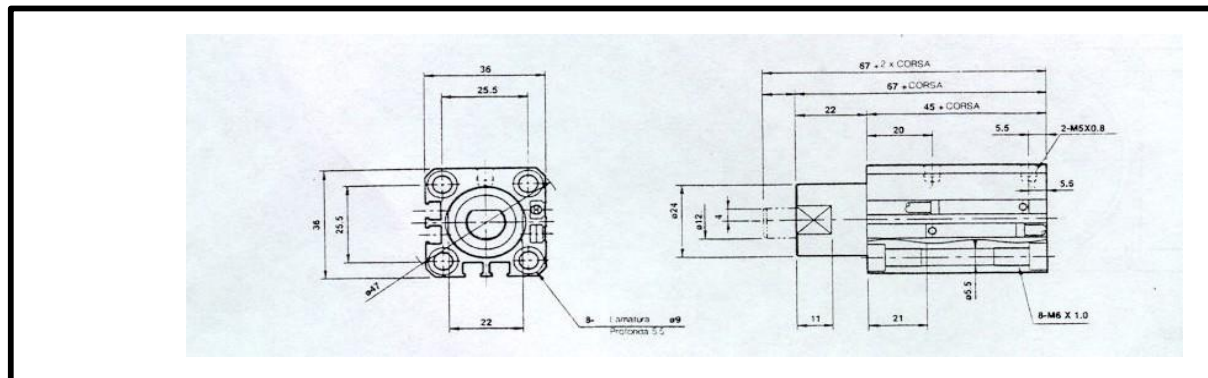
Disponible con vástago antigiro y con rodillo de nylon.

Detectores: Reed, proximidad, con cableado lateral o superior, bicolor.



#### ESPECIFICACIONES:

MODELO	STK				
Funcionamiento	Doble efecto, Doble efecto + muelle, Simple efecto vástago salido				
Fluido	Aire comprimido				
Max. Presión de trabajo Mpa (Kgf/cm <sup>2</sup> )	1 (10.2)				
Min. Presión de trabajo Mpa(Kgf/cm <sup>2</sup> )	0.15 (1.5) D.20, 0.1 (1.0) D.32-40-50				
Presión de prueba Mpa (Kgf/cm <sup>2</sup> )	1.6 (16.3)				
Temperatura ambiente	C -10 a 60 con ausencia de hielo				
Diámetros	mm	20	32	40	50
Roscas	BSP/NPT.Rc	M5x0.8	1/8	1/8	1/4
Tolerancia carrera	mm	+2.0, 0			
Velocidad pistón	mm/seg.	50 a 500			
Amortiguación	Elástica				
Lubrificación	No necesita (si es necesario usar aceite Iso VG32)				
Opciones	Vástago antigiro, con rodillo de nylon en el vástago				
Detectores	Reed: TOH, TOV, T5H, T5V Proximidad: T2H, T2V, T3H, T3V, T2YH, T2YV, T3YH, T3YV, (bi-color)				





STK-20-20	CILINDRO CKD TOPE D40 C20 DE
STK-40GN-25	CILINDRO CKD TOPE D40 C25 DE
STK-JY1-32-20	CILINDRO CKD TOPE D32 C20 SE VF ROD
STK-M-20-20	CILINDRO CKD TOPE D20 C20 DE VA
STK-M-40GN-30	CILINDRO CKD TOPE D40 C30 DE VA
STK-Y-20-10	CILINDRO CKD TOPE D20 C10 SE VF
STK-Y-32GN-20	CILINDRO CKD TOPE D32 C20 SE VF
STK-Y-40GN-30	CILINDRO CKD TOPE D40 C30 SE VF
STK-Y-50GN-30	CILINDRO CKD TOPE D50 C30 SE VF