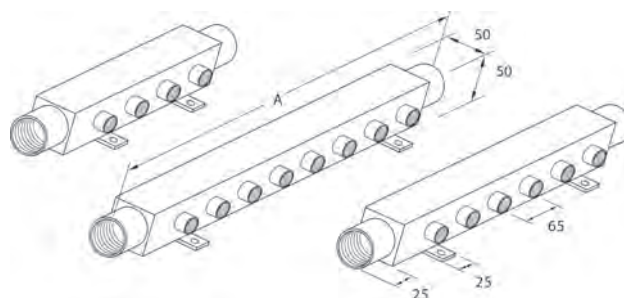


## Distribuidores inox modelo recto



Temperatura : 120°C max. en pointe

El modelo recto incluye salidas de 4, 6 u 8, y consiste en un tubo cuadrado de gran espesor de inoxidable con conexiones soldadas.

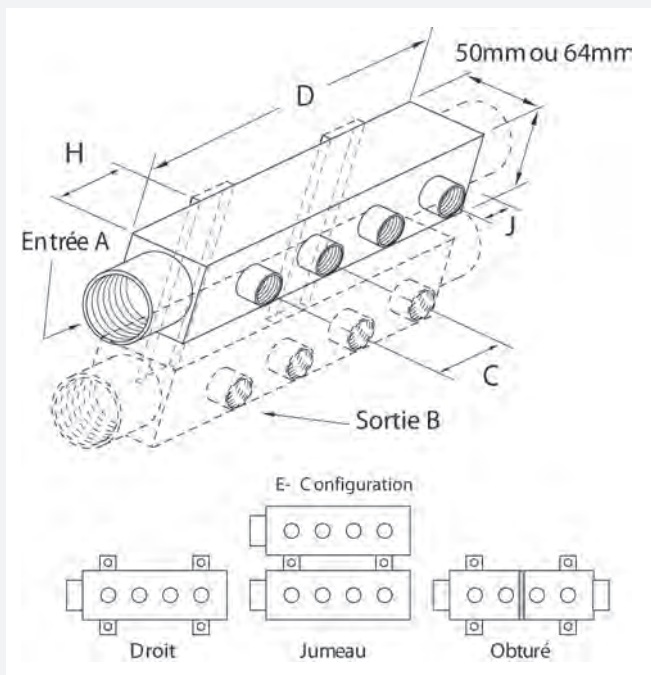
- Probado contrafugas, estos distribuidores estan totalmente soldados, disponibles en acero inoxidable con o sin válvulas (suministrado montado).
- Una entrada / salida en cada extremo.
- Disponible con alimentacion para aplicaciones con dos zonas.
- Los distribuidores se suministran con conexiones soldadas.
- Las válvulas se fijan macho/hembra. También está disponible en macho/macho con enchufe hexagonal para el ajuste.

Ø Entrée Ø Entrada	Ø Sortie Ø Salida	Nombre de sorties Número de salidas	Lg totale A (mm) Total LG A (mm)	Distributeur droit Distribuidor recto		Paroi centrale Con partición central	
				Réf. Ref.	€	Réf. Ref.	€
3/4"	1/4"	4	315	<b>SM724S</b>	173,88	<b>BM724S</b>	170,59
3/4"	1/4"	6	445	<b>SM726S</b>	252,13	<b>BM726S</b>	238,77
3/4"	1/4"	8	575	<b>SM728S</b>	294,35	<b>BM728S</b>	275,54
3/4"	3/8"	4	315	<b>SM734S</b>	173,88	<b>BM734S</b>	170,59
3/4"	3/8"	6	445	<b>SM736S</b>	252,13	<b>BM736S</b>	238,83
1"	1/4"	4	315	<b>SM1024S</b>	173,88	<b>BM1024S</b>	170,59
1"	1/4"	6	445	<b>SM1026S</b>	252,13	<b>BM1026S</b>	238,83
1"	1/4"	8	575	<b>SM1028S</b>	294,35	<b>BM1028S</b>	275,60
1"	3/8"	4	315	<b>SM1034S</b>	173,88	<b>BM1034S</b>	170,59
1"	3/8"	6	445	<b>SM1036S</b>	252,13	<b>BM1036S</b>	238,83
1"	3/8"	8	575	<b>SM1038S</b>	294,35	<b>BM1038S</b>	301,75
1"	1/2"	4	315	<b>SM1054S</b>	252,13	<b>BM1054S</b>	170,65
1 - 1/4"	3/8"	4	315	<b>SM1234S</b>	243,80	<b>BM1234S</b>	178,42
1 - 1/4"	3/8"	6	445	<b>SM1236S</b>	255,85	<b>BM1236S</b>	241,44
1 - 1/4"	3/8"	8	575	<b>SM1238S</b>	306,77	<b>BM1238S</b>	286,03
1 - 1/4"	1/2"	4	315	<b>SM1254S</b>	180,09	<b>BM1254S</b>	178,41
1 - 1/4"	1/2"	6	445	<b>SM1256S</b>	255,85	<b>BM1256S</b>	241,44
1 - 1/4"	1/2"	8	575	<b>SM1258S</b>	306,77	<b>BM1258S</b>	286,03

También disponible con entradas 1 - 1 / 2" ( distribuidor sección de 60 mm unicamente).  
Los precios mostrados son para secciones de alojamiento de 50x50mm. También está disponible en 60x60mm de sección. Precios 15% de aumento.

# Distribuidor especial

Plano guía



A. a. Nombre d'entrées  
Número de entradas

E. Modèle (droit, jumeau, obturé)  
Modelo (recto, apilado, con diafragma)

b. Filetage entrées  
Medida de la entrada (rosca)

F. Standard ou Inox  
Estándar o de acero inoxidable

B. a. Nombre de sorties  
Número de salidas

G. Entraxe Distributeurs (pour les modèles jumelés)  
Espacio libre entre los distribuidores (sólo apilados)

b. Filetage des sorties  
Medida de la salida (rosca)

H. Cote Plaque de Fixation  
Distancia de la línea media de la placa de fijación al extremo del distribuidor

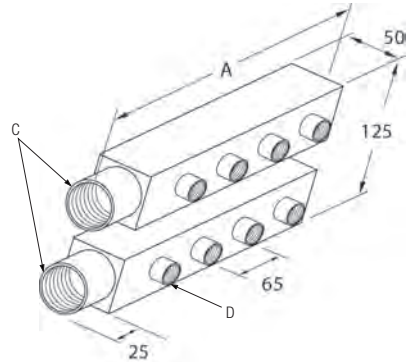
C. Distance entre les sorties  
Distancia entre las salidas

I. Cote Embout Distributeur à l'axe de la première sortie  
Extremo del distribuidor a la línea media de la primera salida

D. Longueur totale  
Longitud total

J. Cote Embout Distributeur à l'axe de la dernière sortie  
Extremo del distribuidor a la línea media de la última salida

## Distribuidores de acero inoxidable modelo ensamblado



Temperatura : 120°C max. en pointe

Los modelos incluyen doble 4, 8, 12 o 16 puertos de salida y consiste en un tubo de acero cuadrado con conexiones de gran grosor soldadas.

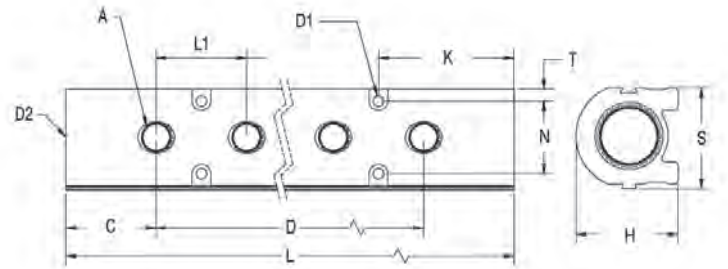
- Probado contra fugas, estos distribuidores son completamente estancos. Disponible con o sin válvulas de acero inoxidable (se suministra con conexiones montadas.)
- Una entrada / salida en cada extremo.
- También está disponible con alimentación para aplicaciones con dos zonas.

Cualquier forma o especiales fabricados por encargo.  
Las válvulas se suministran con conexiones soldadas.

Ø Entrée C Ø Entrada C	Ø Sortie D Ø Salida D	Nombre de sorties Número de salidas	Lg totale A (mm) Totale LG A (mm)	Réf. Ref.	€
3/4"	1/4"	4 (2x2)	160	<b>STM724S</b>	220,85
3/4"	1/4"	8 (2x4)	290	<b>STM728S</b>	305,91
3/4"	1/4"	12 (2x6)	420	<b>STM7212S</b>	412,24
3/4"	1/4"	16 (2x8)	550	<b>STM7216S</b>	553,61
3/4"	3/8"	8 (2x4)	290	<b>STM738S</b>	295,72
3/4"	3/8"	12 (2x6)	420	<b>STM7312S</b>	412,24
1"	1/4"	4 (2x2)	160	<b>STM1024S</b>	218,59
1"	1/4"	8 (2x4)	290	<b>STM1028S</b>	305,32
1"	1/4"	12 (2x6)	420	<b>STM10212S</b>	413,42
1"	1/4"	16 (2x8)	550	<b>STM10216S</b>	517,97
1"	3/8"	8 (2x4)	290	<b>STM1038S</b>	305,91
1"	3/8"	12 (2x6)	420	<b>STM10312S</b>	412,24
1"	3/8"	16 (2x8)	550	<b>STM10316S</b>	553,61
1"	1/2"	8 (2x4)	290	<b>STM1058S</b>	294,62
1 - 1/4"	3/8"	8 (2x4)	290	<b>STM1238S</b>	321,83
1 - 1/4"	3/8"	12 (2x6)	420	<b>STM12312S</b>	439,44
1 - 1/4"	3/8"	16 (2x8)	550	<b>STM12316S</b>	579,74
1 - 1/4"	1/2"	8 (2x4)	290	<b>STM1258S</b>	312,44
1 - 1/4"	1/2"	12 (2x6)	420	<b>STM12512S</b>	416,99
1 - 1/4"	1/2"	16 (2x8)	550	<b>STM12516S</b>	580,46

Los precios indicados arriba son para las secciones de tubo de 50x50mm. También está disponible en 60x60mm de sección.

## Distribuidores de aluminio



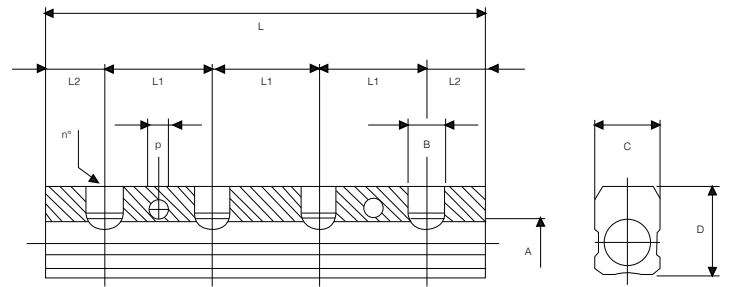
Temperatura : 110°C max. en pointe

- Número de salidas : 4, 6 o 8.
- Colores disponibles : azul y rojo.

Couleurs Colores	Ports Puertos	A	D2	S	H	D1	L1	C	N	T	K	D	L	Réf. Ref.
rouge / rojo	4	G1/4"	G3/4"	43,2	43,0	4,5	38,1	38,1	31,0	5,0	57,2	114,3	190,5	<b>BM4B</b>
bleu / azul	4	G1/4"	G3/4"	43,2	43,0	4,5	38,1	38,1	31,0	5,0	57,2	114,3	190,5	<b>BM4R</b>
rouge / rojo	6	G1/4"	G3/4"	43,2	43,0	4,5	38,1	38,1	31,0	5,0	57,2	190,5	190,5	<b>BM6B</b>
bleu / azul	6	G1/4"	G3/4"	43,2	43,0	4,5	38,1	38,1	31,0	5,0	57,2	190,5	190,5	<b>BM6R</b>
rouge / rojo	8	G1/4"	G3/4"	43,2	43,0	4,5	38,1	38,1	31,0	5,0	57,2	266,7	342,9	<b>BM8B</b>
bleu / azul	8	G1/4"	G3/4"	43,2	43,0	4,5	38,1	38,1	31,0	5,0	57,2	266,7	342,9	<b>BM8R</b>

Les raccords et abouts sont livrés séparément / Los enchufes y los muñones se suministran por separado

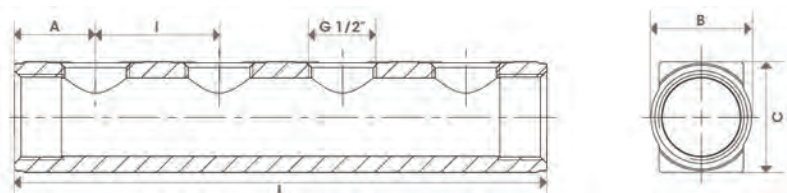
## Barra de distribución aluminio



Temperatura : 110°C max. en pointe

Réf. Ref.	Ø A	Ø B	n°	C	D	L1	L2	L	d	€
<b>BDA21/8</b>	1/4"	1/8"	2	18	24	30	17,5	65	4,5	*
<b>BDA31/8</b>	1/4"	1/8"	3	18	24	30	17,5	95	4,5	*
<b>BDA41/8</b>	1/4"	1/8"	4	18	24	30	17,5	125	4,5	*
<b>BDA51/8</b>	1/4"	1/8"	5	18	24	30	17,5	155	4,5	*
<b>BDA61/8</b>	1/4"	1/8"	6	18	24	30	17,5	185	4,5	*
<b>BDA21/4</b>	3/8"	1/4"	2	22	30	36	20	76	5,5	*
<b>BDA31/4</b>	3/8"	1/4"	3	22	30	36	20	112	5,5	23,85
<b>BDA41/4</b>	3/8"	1/4"	4	22	30	36	20	148	5,5	27,75
<b>BDA51/4</b>	3/8"	1/4"	5	22	30	36	20	184	5,5	36,60
<b>BDA61/4</b>	3/8"	1/4"	6	22	30	36	20	220	5,5	44,10
<b>BDA23/8</b>	1/2"	3/8"	2	26	35	40	25	90	5,5	21,45
<b>BDA33/8</b>	1/2"	3/8"	3	26	35	40	25	130	5,5	25,50
<b>BDA43/8</b>	1/2"	3/8"	4	26	35	40	25	170	5,5	34,05
<b>BDA53/8</b>	1/2"	3/8"	5	26	35	40	25	210	5,5	*
<b>BDA63/8</b>	1/2"	3/8"	6	26	35	40	25	250	5,5	46,80

## Barras de distribución latón y color



Temperatura : 110°C max. en pointe

## Barras de distribución latón color

Réf. Ref.	Entrée Entrada	Sortie Salida	N°	Couleurs Colores	I	L	€
<b>BDL41165B</b>	1"	3/8"	4	bleu / azul	35	-	90,00
<b>BDL41165R</b>	1"	3/8"	4	rouge / rojo	35	-	90,00
<b>BDL61235R</b>	1"	3/8"	6	rouge / rojo	35	235	95,50
<b>BDL61235B</b>	1"	3/8"	6	bleu / azul	35	235	95,50
<b>BDL81305B</b>	1"	3/8"	8	bleu / azul	35	305	112,00
<b>BDL81305R</b>	1"	3/8"	8	rouge / rojo	35	305	112,00



## Barras de distribución latón

Réf. Ref.	Ø A	Ø B	N°	C	B	I	A	L	€
<b>BDL23/488</b>	3/4"	1/2"	2	34	31	38	25	88	15,45
<b>BDL23/4100</b>	3/4"	1/2"	2	34	31	50	25	100	17,70
<b>BDL2198</b>	1"	1/2"	2	37	37,5	38	30	98	17,85
<b>BDL21110</b>	1"	1/2"	2	37	37,5	50	30	110	19,65
<b>BDL211/4110</b>	1"-1/4	1/2"	2	50	47	50	30	110	28,35
<b>BDL33/4126</b>	3/4"	1/2"	3	34	31	38	25	126	21,75
<b>BDL33/4150</b>	3/4"	1/2"	3	34	31	50	25	150	25,95
<b>BDL31136</b>	1"	1/2"	3	37	37,5	38	30	136	24,45
<b>BDL31160</b>	1"	1/2"	3	37	37,5	50	30	160	28,65
<b>BDL311/4160</b>	1"-1/4	1/2"	3	50	47	50	30	160	40,50
<b>BDL43/4164</b>	3/4"	1/2"	4	34	31	38	25	164	26,25
<b>BDL43/4200</b>	3/4"	1/2"	4	34	31	50	25	200	34,05
<b>BDL41174</b>	1"	1/2"	4	37	37,5	38	30	174	30,75
<b>BDL41210</b>	1"	1/2"	4	37	37,5	50	30	210	37,05
<b>BDL411/4210</b>	1"-1/4	1/2"	4	50	47	50	30	210	52,80
<b>BDL53/4202</b>	3/4"	1/2"	5	34	31	38	25	202	31,80
<b>BDL53/4250</b>	3/4"	1/2"	5	34	31	50	25	250	42,60
<b>BDL51212</b>	1"	1/2"	5	37	37,5	38	30	212	37,20
<b>BDL51260</b>	1"	1/2"	5	37	37,5	50	30	260	45,90
<b>BDL511/4260</b>	1"-1/4	1/2"	5	50	47	50	30	260	64,65
<b>BDL63/4240</b>	3/4"	1/2"	6	34	31	38	25	240	38,40
<b>BDL63/4300</b>	3/4"	1/2"	6	34	31	50	25	300	47,40
<b>BDL61250</b>	1"	1/2"	6	37	37,5	38	30	250	44,25
<b>BDL61310</b>	1"	1/2"	6	37	37,5	50	30	310	54,90
<b>BDL611/4310</b>	1"-1/4	1/2"	6	50	47	50	30	310	77,70
<b>BDL73/4278</b>	3/4"	1/2"	7	34	31	38	25	278	*

Réf. Ref.	Ø A	Ø B	N°	C	B	I	A	L	€
<b>BDL73/4350</b>	3/4"	1/2"	7	34	31	50	25	350	60,00
<b>BDL71288</b>	1"	1/2"	7	37	37,5	38	30	288	50,85
<b>BDL71360</b>	1"	1/2"	7	37	37,5	50	30	360	63,90
<b>BDL711/4360</b>	1"-1/4	1/2"	7	50	47	50	30	360	*
<b>BDL83/4316</b>	3/4"	1/2"	8	34	31	38	25	316	53,85
<b>BDL83/4400</b>	3/4"	1/2"	8	34	31	50	25	400	68,55
<b>BDL81326</b>	1"	1/2"	8	37	37,5	38	30	326	57,60
<b>BDL81410</b>	1"	1/2"	8	37	37,5	50	30	410	72,75
<b>BDL811/4410</b>	1"-1/4	1/2"	8	50	47	50	30	410	101,55
<b>BDL93/4354</b>	3/4"	1/2"	9	34	31	38	25	354	*
<b>BDL93/4450</b>	3/4"	1/2"	9	34	31	50	25	450	*
<b>BDL91364</b>	1"	1/2"	9	37	37,5	38	30	364	64,50
<b>BDL91460</b>	1"	1/2"	9	37	37,5	50	30	460	82,50
<b>BDL911/4460</b>	1"-1/4	1/2"	9	50	47	50	30	460	*
<b>BDL103/4392</b>	3/4"	1/2"	10	34	31	38	25	392	66,75
<b>BDL103/4500</b>	3/4"	1/2"	10	34	31	50	25	500	87,00
<b>BDL101402</b>	1"	1/2"	10	37	37,5	38	30	402	70,80
<b>BDL101510</b>	1"	1/2"	10	37	37,5	50	30	510	91,05
<b>BDL1011/4510</b>	1"-1/4	1/2"	10	50	47	50	30	510	125,70
<b>BDL111440</b>	1"	1/2"	11	37	37,5	38	30	440	*
<b>BDL111560</b>	1"	1/2"	11	37	37,5	50	30	560	*
<b>BDL1111/4560</b>	1"-1/4	1/2"	11	50	47	50	30	560	*
<b>BDL121478</b>	1"	1/2"	12	37	37,5	38	30	478	84,90
<b>BDL121610</b>	1"	1/2"	12	37	37,5	50	30	610	109,80
<b>BDL1211/4610</b>	1"-1/4	1/2"	12	50	47	50	30	610	152,25