

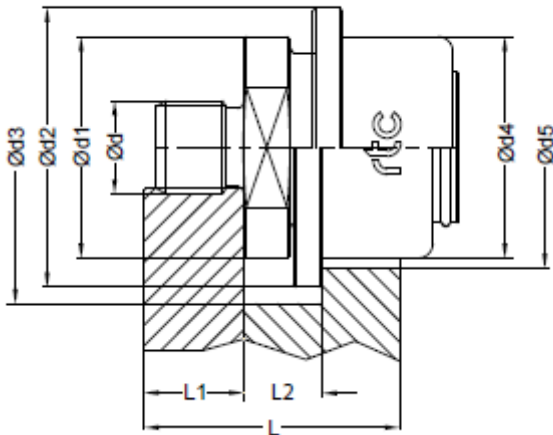
EJECTOR COUPLERS HYDRAULIC - EJECTOR COUPLERS PNEUMATIC

SERIE 092 RTC COUPLINGS Quick Connect Ejector Coupling



- *Instalación rápida y fácil*
- *El retorno de la placa de eyección está asegurado*
- *La expulsión de pieza está asegurada*
- *El acoplamiento se obtiene en cualquier posición.*
- *Acción rápida, hasta 30 Stokes por minuto.*
- *Puede ser utilizado en todas las máquinas de inyección equipadas con expulsión hidráulica o mecánica*
- *El tiempo de configuración se puede reducir en gran medida.*
- *Reducción del ruido en máquinas con knockouts mecánicas*
- *Especialmente adecuado para máquinas de inyección con difícil acceso a la placa expulsora.*

EJECTOR COUPLERS HYDRAULIC



1500KG:

092.16 SMO 12175	M12x1.75
092.16 SMO 1615	M16x1.5
092.16 SZO 16-11	NPS 5/8-11

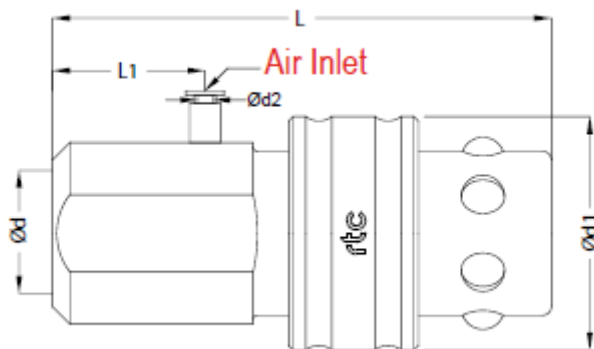
2400KG:

092.18 SMO 1615	M16x1.5
092.18 SMO 1620	M16x2.0

3200KG:

092.25 SMO 1615	M16x1.5
092.25 SMO 1815	M18x1.5
092.25 SMO 2015	M20x1.5
092.25 SMO 2415	M24x1.5
092.25 SMO 2715	M27x1.5
092.25 SMO 3015	M30x1.5

EJECTOR COUPLERS PNEUMATIC



1500KG:

092.19 PFO 12175	M12x1.75
------------------	----------

6000KG:

092.36 PFO 2025	M20x2.5
-----------------	---------