

# FILTROS COMPLETOS DE BAJA PRESIÓN

## HHID050

**Presión máxima de trabajo: 50 bar**  
**Caudal nominal hasta 300 litros**

Las carcasas hidráulicas para baja presión Step Industrial Filters garantizan una filtración de calidad y seguridad para sus equipos, de acuerdo a las siguientes normas:

- ISO 9001: Modelo de gestión.
- ISO 14001: Sistemas de Gestión Ambiental.
- ISO 16949: Gestión de calidad en las empresas de automoción.

Su montaje junto con los elementos hidráulicos Step Industrial Filters asegura una larga vida útil de los equipos y la optimización de los costes de mantenimiento.

### Información Técnica

Montaje en línea, con conexiones de entrada-salida roscadas.

Materiales:

- Cabezal: Aluminio.
- Vaso: Acero.
- Juntas tóricas:
  - NBR (Buna-N®).
  - FKM (Fluoroelastómero).

Conexión de puerto: BSP.

Opción de montaje con indicador óptico, eléctrico y óptico-eléctrico.

Presión de trabajo máxima: 50 bar.

Presión de rotura mínima: 160 bar y 200 bar para el caudal de 300 l/min.

Rango de temperaturas de trabajo: -10 °C a +100 °C.



# FILTROS COMPLETOS DE BAJA PRESIÓN

## HHID050

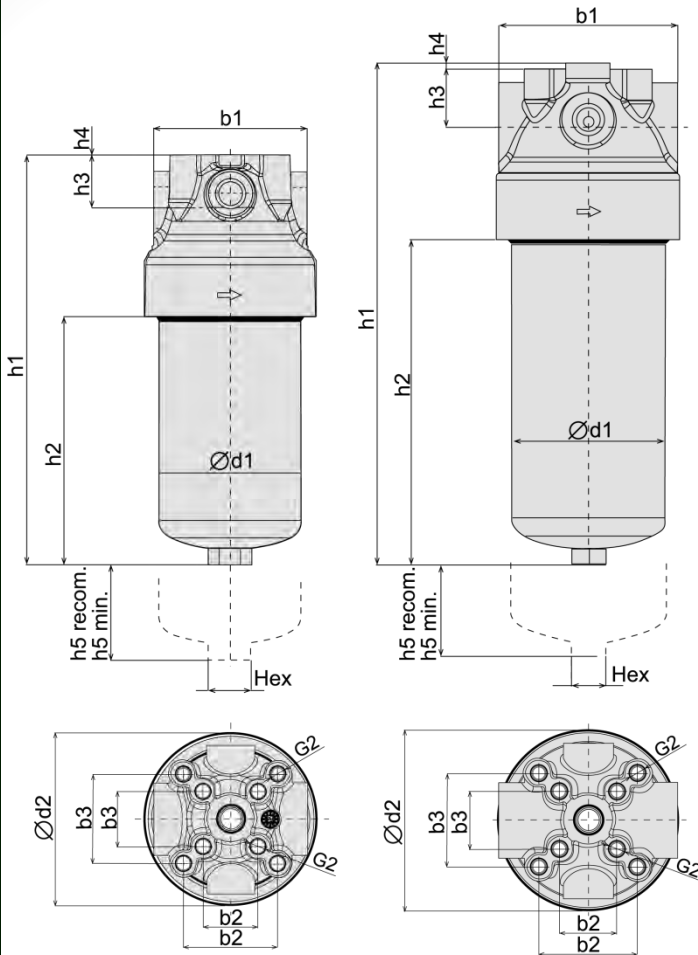
### DIMENSIONES

#### CREACIÓN DE REFERENCIAS

HHID / PRESIÓN / CAUDAL / BY-PASS (0→NO · 1→SÍ)

#### EJEMPLO

HHID / 050 / 160 / 1 ↔ HHID050160-1



	CAUDAL NOMINAL 60l/min	CAUDAL NOMINAL 130l/min	CAUDAL NOMINAL 300l/min
	<b>HHID050060</b>	<b>HHID050130</b>	<b>HHID050300</b>
<b>CONEXIÓN BSP (G)</b>	3/4	3/4	1 - 1/4
<b>Peso (kg)</b>	2	2,80	3,50
<b>Incluyendo elemento</b>			
<b>Dimensiones (mm)</b>			
<b>b1</b>	98	98	122
<b>d1</b>	90,5	90,5	104,5
<b>d2</b>	110,5	110,5	126
<b>h1</b>	202	342	341
<b>h2</b>	98	238	220
<b>h3</b>	34	34	39
<b>h4</b>	-	-	5
<b>h5 Recomendado</b>	95	95	95
<b>h5 Mínimo</b>	70	70	70
<b>Hex</b>	24	24	24
<b>Dimensiones de la conexión (mm)</b>			
<b>b2</b>	35/60	35/60	48/70
<b>b3</b>	35/60	35/60	48/70
<b>G2</b>	M10	M10	M10