

Off-line filter

OLU1

Produktbeskrivning

RMF:s (*Radiell Mikro Filtrering*) OLU-serie är ett s.k. djupfilter, speciellt framtaget för att filtrera hydraul- och smörjolja i industriella applikationer. OLU-serien är beskaffad med pump och elmotor vilket gör att den kan anslutas till i stort sett alla typer av smörj- och hydraulsystem. RMF:s filterelement (30 HB) har en finhet på 0,5 µm (β 200), dessutom klarar varje av dessa filterelement att absorbera ca: 1 dl vatten.

Tekniska data

Nom. flöde:	2,1 eller 4,2 lit./ min.
Material:	Anodiserad aluminium
Öppn. tryck by-pass:	6,2 bar.
Max. oljetemp:	80°C
Max. viskositet:	180 cSt.
Max. oljevoly:	1350 eller 2700 liter.
Anslutning pumpsida:	3/8" BSP
Anslutning retursida:	1/2" BSP
Elmotor effekt:	0.18 kW (std.)

Applikationer:

Hydraul- och smörjsystem på bl.a:

- Stålindustri
- Gruvindustri
- Plastindustri
- Nöjesparker
- Marinindustri
- Aluminiumindustri
- Petrokemisk industri
- Turbiner
- Mekanisk industri
- Pappers och cellulosaindustri

Fördelar med OLU

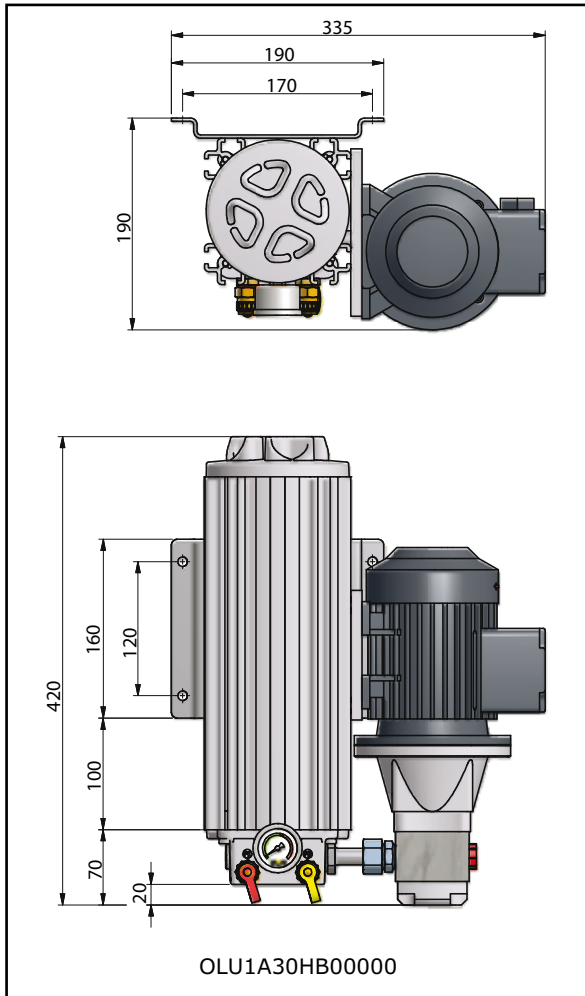
- Extremt ren olja tack vare hög filtereffektivitet
- Skydd mot kanalbildning genom radiell filtrering
- Bra smutshållningskapacitet
- Stor vattenhållningskapacitet
- Kompakt och lättanvänd
- Miljövänliga filterelement (30HB)
- Längre livslängd på olja och komponenter
- Reducerar kostnader

Filterelement 30HB

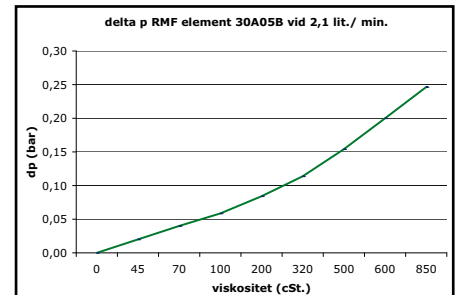
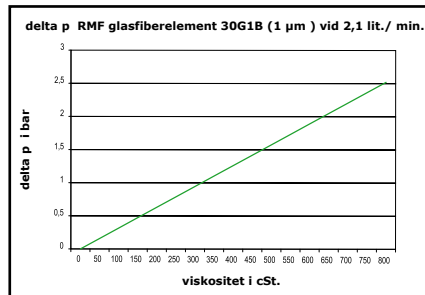
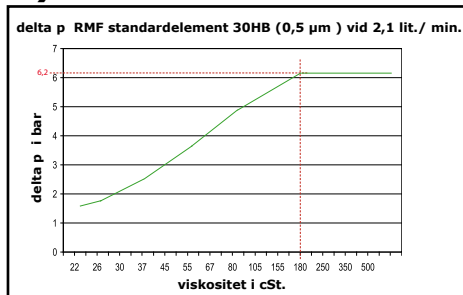
Filtermaterial:	Cellulosa
Effektivitet:	β 0,5 = 200, β 2 = 2330
Tryckfall:	1,8 bar vid 2,1 lit./min. @ 40 cSt.
Smutskapacitet:	44 g ISO MTD
Vattenabs:	85-150 ml. (Beroende av oljetyp)



Tekniska data och mått



Tryckfallskurvor filterelement



Beställningsnyckel

Typ	Modell	Längd filter element	Filter material	Tätningar	Elmotor	Pump displacement	Indikator	Tillägg komponentplac.
OLU	1A	30	H	B	0	00	0	0
OLU = Off-line unit	1A = Enkelfilter Enkel längd	30 = 300 mm	H = Cellulosa 0,5 µm	B = Buna-N	0 = 230/400 VAC trefas 1360 rpm	00 = 1,6 cc (OLU1A)	0 = Manometer 0-16 bar	kontakta din leverantör för alternativ.
	1B = Enkelfilter dubbel längd		G1 = Glasfiber 1µm (även för vatenglykol)	V = Viton	A = 230 VAC enfás 1360 rpm	10 = 3,15 cc (OLU1B)	1 = Manometer + tryckgivare	
			A5 = Glasfiber 5µm med vattenabs. polymer		B = 24 VDC		2 = delta p indikator	
			För alternativ: kontakta din leverantör		övriga alternativ: kontakta din leverantör			

Filtertyp: OLU1A30HB0000, RMF Off-line

Fabrikat: RMF

Applikation: Stansmaskin, tankvolym 360 L, Hydraulolja VG46



Produkt: OLU1A30HB0000, filterpatron 30HB 0,5 mikron

Kundkategori: Tillverkningsindustrin

Installationsdatum: 2009-06-23

Land: Sverige

Syfte: Åtgärda kärvande ventiler