

Self-centering pneumatic gripper (series X)

XR-...: 2 jaw radial gripper.

- Double acting.
- Excellent cost/performance ratio.
- Light weight, due to its alloy and plastic resin construction.
- Gripper mounting possible on two sides.
- Optional magnetic sensors.



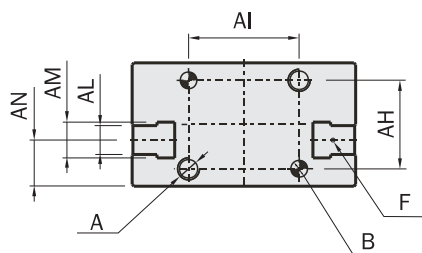
XR-26



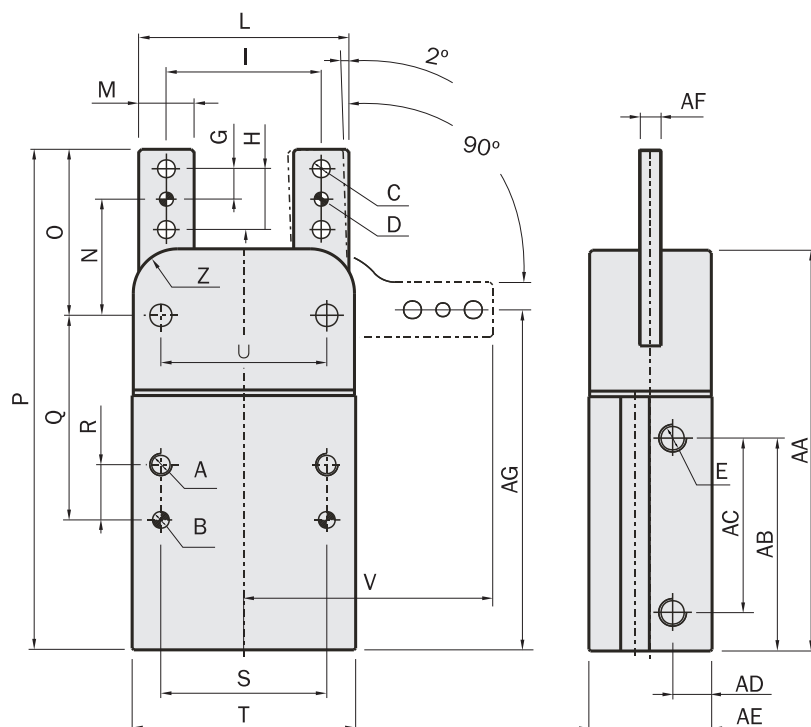
XR-20

	XR-20	XR-26
Fluido Medium	Aria compressa filtrata, lubrificata / non lubrificata Filtered, lubricated / non lubricated compressed air	
Pressione di esercizio Operating pressure range	2 ÷ 8 bar	
Temperatura di esercizio Operating temperature range	5 ÷ 60 °C.	
Coppia massima per griffa in chiusura a 6 bar Closing maximum torque at 6 bar on each jaw	150 Ncm	300 Ncm
Coppia massima per griffa in apertura a 6 bar Opening maximum torque at 6 bar on each jaw	160 Ncm	320 Ncm
Corsa Stroke (±2°)	2 x 92°	2 x 92°
Frequenza max funzionamento continuativo Maximum working frequency	2 Hz	2 Hz
Consumo d'aria per ciclo Cycle air consumption	11 cm ³	19 cm ³
Tempo di chiusura senza carico Closing time without load	0.08 s	0.12 s
Ripetibilità Repetition accuracy	0.06°	0.06°
Peso Weight	140 g	260 g

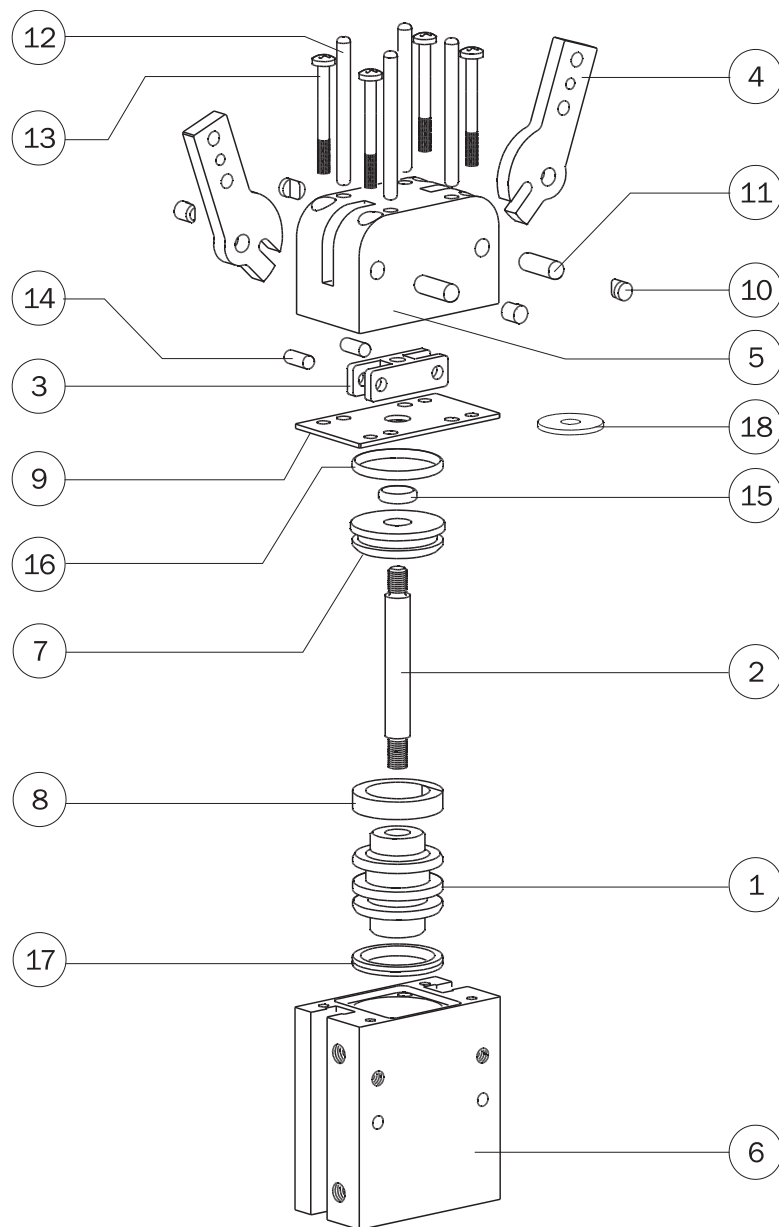
Dimensioni (mm) / Dimensions (mm)



- A** Foro filettato per fissaggio
Threaded hole for fastening
- B** Foro di riferimento
Dowel pin hole
- C** Foro passante per fissaggio dita di presa
Through hole for gripping tool fastening
- D** Foro di riferimento passante per dita
Through dowel pin hole for gripping tool
- E** Ingresso aria
Air connection
- F** Sede per sensori Gimatic
Gimatic sensor slot



	XR-20	XR-26
A	M4x6	M5x10
B	Ø3x6	Ø4x8
C	Ø3.2	Ø4.3
D	Ø2.5H8	Ø3H8
E	M5	
F	SC - SL - SS - SN	
G	5.5	6
H	11	12
I	28	31
L	38	45
M	10	14
N	21	25.7
O	30	36.7
P	90.5	95.1
Q	37	42.4
R	10	12
S	30	36
T	40.4	50.4
U	30	39
V	45	56.2
Z	R=8	
AA	72.5	73.6
AB	38.5	36.5
AC	31.5	30
AD	7.15	10.15
AE	22.3	30.3
AF	3.8	5.4
AG	61.5	62.4
AH	16	21
AI	20	25
AL	5.2	
AM	6.5	
AN	8.35	11.15



		XR-20	XR-26		
1	Pistone	XR-20-1	XR-26-1	Piston	1
2	Stelo	XR-20-2	XR-26-2	Piston rod	2
3	Forcella	XR-20-3	XR-26-3	Fork	3
4	Griffa	XR-20-4	XR-26-4	Jaw	4
5	Porta griffe	XR-20-5	XR-26-5	Jaw holder	5
6	Corpo pinza	XP-20-1	XP-26-1	Gripper housing	6
7	Flangia	XP-20-3	XP-25-12	Flange	7
8	Magnete	XP-20-5	PS-0025-P07	Magnet	8
9	Separatore	XP-16-10	XP-25-10	Separator	9
10	Tappo	XR-16-4	XR-16-4	Plug	10
11	Spina di riferimento	Ø4x12 mm DIN 6325	Ø4x16 mm DIN 6325	Dowel pin	11
12	Spina di riferimento	Ø3x33.5 mm DIN 5402	Ø4x36 mm DIN 6325	Dowel pin	12
13	Vite	M2.5x25 mm DIN 7985A INOX A2	M4x25 mm DIN 912 INOX A2	Screw	13
14	Spina di riferimento	Ø3x8 mm DIN 6325	Ø4x12 mm DIN 6325	Dowel pin	14
15	O-Ring	Ø1.78x5.28 (GUAR-011)	Ø1.78x6.75 (GUAR-012)	O-Ring	15
16	O-Ring	Ø1.78x17.17 (GUAR-076)	Ø1.78x23.52 (GUAR-008)	O-Ring	16
17	Guarnizione dinamica	20x13x2.5 (GUAR-040P)	25x18x2.4 (GUAR-003M)	Dynamic gasket	17
18	Disco	-	XR-25-5	Disc	18