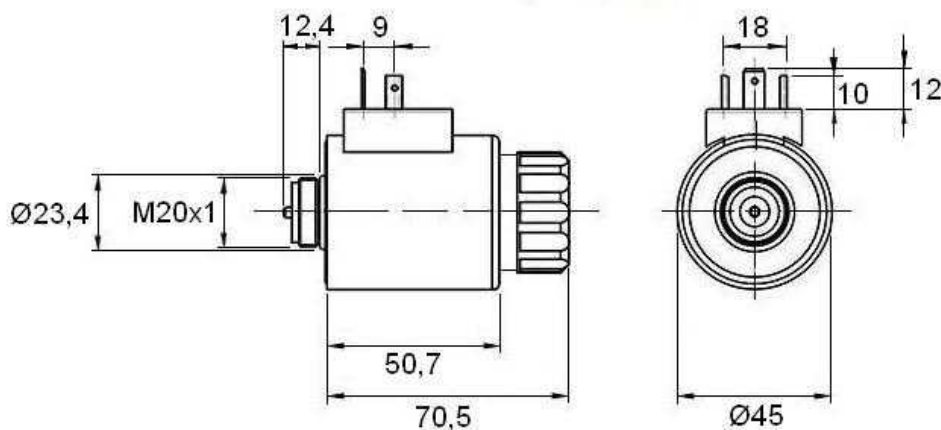


Bobinas NG6



Potencia Consumida ≤ 30 W

Clase de Aislamiento F

Presión de Trabajo 210 bar

ED 100% (servicio continuo)

Clase IP IP 65

Artículo	Tamaño	Voltaje (V)	f (Hz)
MR-6-12CC H	NG-6	12 VDC	
MR-6-24CC H	NG-6	24 VDC	
MR-6-48CC H	NG-6	48 VDC	
MR-6-110CA H	NG-6	110 VAC	50
MR-6-220CA H	NG-6	220 VAC	50
MR-6-12060CA H	NG-6	120VAC (60 Hz)	60