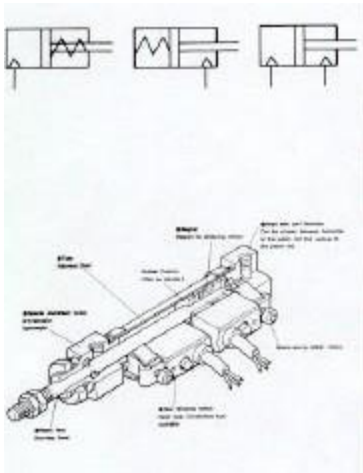


Cilindro tipo Pencil **SCPS CKD**

Compacto. ligero. sin lubricación.

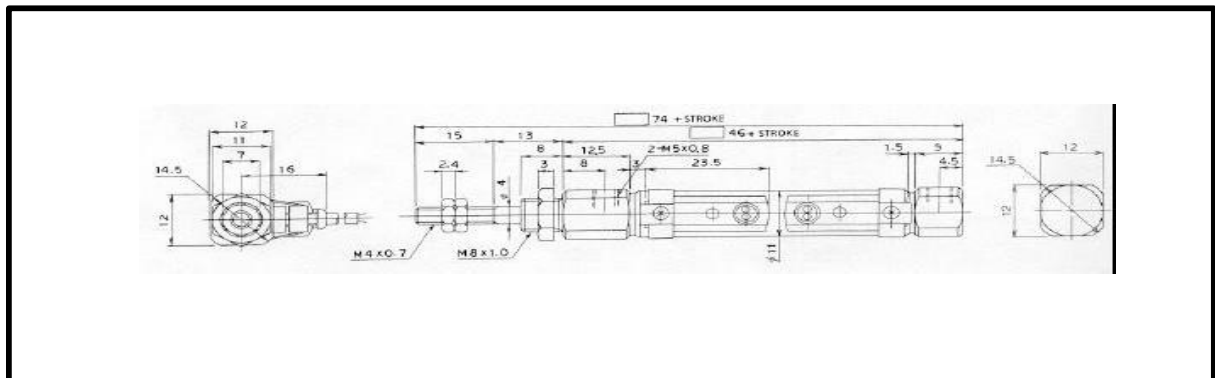
CARACTERISTICAS

Vástago y camisa en acero inoxidable
Alimentación posterior (horizontal o vertical).
Amplia gama de ejecución
Posibilidad de montar detectores magnéticos
Ultra-miniaturizados con leed bicolor para una mejor regulación. (Serie SCP*2).



ESPECIFICACIONES:

MODELO	SCPS		SCPS2 (L)			SCPH2 (L)			SCPD2 (L)		
	2,5	4	6	10	16	6	10	16	6	10	16
Funcionamiento	S.E. vástago introducido					S.E. vástago salido			Doble Efecto		
Fluido	Aire comprimido										
Max. Presión trabajo bar (psi)	9.9 (140)										
Min. Presión trabajo bar (psi)	3.5(49.7)	³⁰ _(42.6)	1.5(21.3)	⁴⁰ _(56.8)	2.0(28.4)	^{1.5} _(21.3)	1.0(14.2)				
Presión de Prueba bar (psi)	16(227)										
Temperatura C	-10 a 60 (14 a 140) con ausencia de hielo										
Conexiones	Racor 2,5 x8					M5 x 0.8					
Tolerancia en la carrera mm	+0.5, -0			+1.0, 0							
Velocidad mm/s	50 a 300					50 a 500					
Amortiguación	No					Amortiguación elástica					
Lubricación	No necesita (si es necesario usar aceite ISO VG32)										
Detectores	No					Reed: MO, M5 prox.: M2, M3, M2W (bicolor), M3W (bicolor)					
Carrera máxima mm	D.2.5: 10, D.4: 200		D.6: 100, D.10/16 (SCPH2/SCPS2): 120, D.10 (SCPD2): 200, D.16 (SCPD2): 260								





SCPS-00-4-10	CILINDRO CKD MINI 4x10 SE REDONDO
SCPS-00-4-20	CILINDRO CKD MINI 4x20 SE REDONDO