

STAUFF Filtrros de aspiración SUS

Diseñado como elementos de filtro de succión en el tanque para su instalación directa en las líneas de succión de las bombas; siempre debe instalarse por debajo del nivel mínimo de fluido del depósito

Características

- Disponible con rosca hembra BSP (ISO 228) o rosca NPT hembra (ANSI B1.20.1)

Materiales

- Tapa roscada de fibra de vidrio reforzada Poliamida (PA) o aluminio
- Tapa inferior y tubo de soporte de acero galvanizado
- El material de filtro estándar es malla de acero inoxidable (125 µm);
- Clasificaciones de micras alternativas de 60 µm y 250 µm bajo pedido

Compatibilidad de medios

- Adecuado para usar con minerales y petróleo
- Fluidos hidráulicos (HL y HLP)

Datos técnicos

- Rango de temperatura de funcionamiento: -20 ° C ... +100 ° C / -4 ° F ... +212 ° F

Opciones

- Válvula de derivación integrada con una presión de apertura de 0,2 bar (3 PSI) para reducir los riesgos de alta presión gotas que pueden ser causadas por un filtro contaminado elementos o fluidos de alta viscosidad



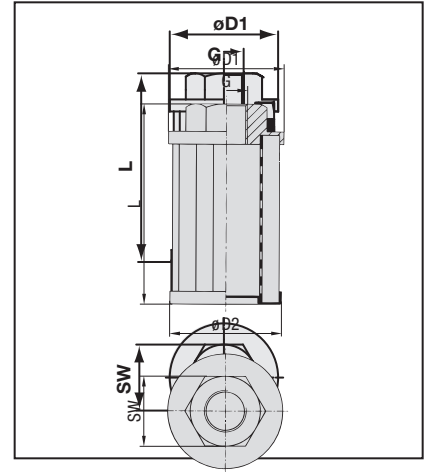
Suction Strainer SUS Series - Aluminum End Cap

Specifications

- Stainless Steel Mesh 125µ
- Temperature to 120°C (+250°F)
- Epoxy Bonded for Compatibility with most Petroleum & Mineral Based Fluids.
- Aluminum Threaded End Cap, other Components Steel Zinc Plated

Options

- No By-pass or 0.2 bar (3 PSI) By-pass Available
- Custom Sizes on Request
- Custom Mesh on Request (60µ or 250µ)
- Available in BSP on Request



Group Size									Diameter							
Upper End Diameter	Thread Code	Element Length	Port (G) (NPT)	Nominal Flow		Filter Area		Length L		øD1		øD2		SW		Wt. (lb.)
				gpm	l/min	in ²	cm ²	mm	in	mm	in	mm	in	mm	in	
050	- N06F	- 090	3/8"	3	11	20	130	90	3.5	50	2.0	49	1.9	26	1.0	0.3
050	- N08F	- 105	1/2"	5	19	25	161	105	4.1	50	2.0	49	1.9	26	1.0	0.4
068	- N12F	- 105	3/4"	8	31	62	400	105	4.1	68	2.7	66	2.6	34	1.3	0.5
068	- N16F	- 140	1"	10	38	110	710	139	5.5	68	2.7	66	2.6	42	1.7	0.7
088	- N20F	- 195	1 1/4"	20	88	162	1050	195	7.7	88	3.5	85	3.3	60	2.4	1.0
088	- N24F	- 226	1 1/2"	30	120	225	1450	226	8.9	88	3.5	85	3.3	60	2.4	1.2
088	- N24F	- 260	1 1/2"	50	198	340	2190	260	10.0	88	3.5	85	3.3	60	2.4	1.4
088	- N32F	- 260	2"	50	198	340	2190	260	10.0	88	3.5	85	3.3	70	2.8	1.8
150	- N40F	- 213	2 1/2"	75	283	400	2580	213	8.4	150	5.9	145	5.7	90	3.5	2.3
150	- N48F	- 272	3"	100	379	500	3230	272	10.7	150	5.9	145	5.7	100	3.5	3.0

Ordering Code

SUS - A - 088 - N24F - 226 - 125 - 0

Type	
SUS	Suction Strainer

Material Threaded End Cap	
A	Aluminium (only for NPT thread, see table)

Group Size	
see table above, column group size	

Bypass Option	
0	without bypass (standard)
3	integrated bypass valve (0,2 bar / 3 PSI)

Micron Rating	
060	60 µm (on request)
125	125 µm (standard)
250	250 µm (on request)