

FILTRO CESTA DUPLEX



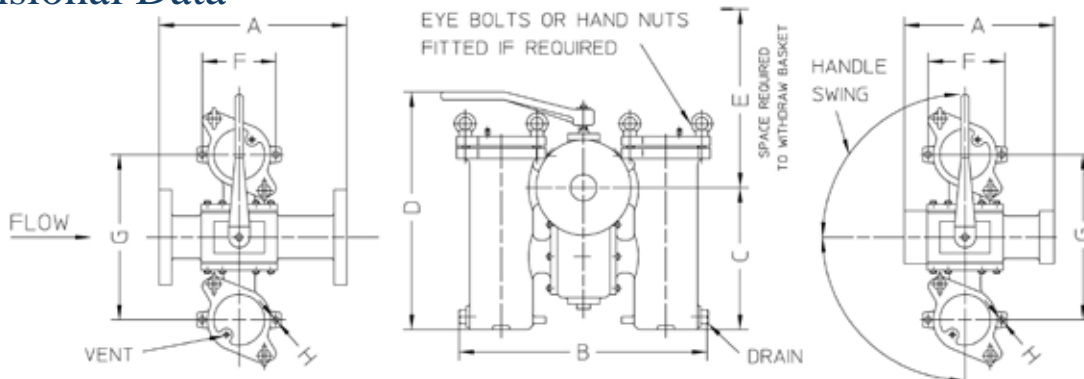
Los filtros de cesta Duplex están diseñados para aplicaciones en flujo continuo se debe mantener al mismo tiempo la limpieza de las cestas de filtro. El filtro utiliza válvulas de bola de acero inoxidable de 3 vías integrales con juntas de PTFE. Este diseño proporciona un cierre hermético para eliminar fugas costoso y potencialmente peligroso en la cámara no está en uso, que puede ocurrir en algunos otros diseños colador dúplex. Esto también elimina algunos de los problemas que pueden ocurrir en condiciones de aspiración particulares en los que en otros diseños podría producirse el ingreso de aire. Todas las partes del mecanismo de válvula son accesibles después de quitar la cámara de la cesta sin tomar el colador fuera de la tubería.

El mango cubre la cámara de filtro cuando está en uso y evita la apertura accidental de la tapa del filtro.

- Disponible en hierro fundido, bronce, acero al carbono y acero.
- Los tamaños de tubería de 20 mm (3/4 ") a 150 mm (6") (pregunte por los detalles de tamaños superiores a 150 mm).
- Disponible con bridas en todas las perforaciones comunes incluyendo PN16 y ANSI150 (ANSI300 y 600 a petición) y puertos roscados BSP y NPT o para soldar.
- XD rango de hasta 14 Barg (presión indicada a 50°C, presión más baja a temperaturas más altas así que pregunte si no está seguro. Temperatura limitado por el sello elegido.)
- áreas cestas filtro grande, fabricado en st. acero 316.

FICHA TÉCNICA

Dimensional Data



Bore Size	Flanged Filters	Threaded Filters	Common Dimensions (mm)							Basket Area	Mass (dry)	
			A	A	B	C	D	E	F		G	H
DN20/25	178	142	329	148	305	243	-	224	-	130	21	19.8
DN32/40	238	191	284	205	377	335	136	260	12	243	33.5	31.7
DN50	270	254	468	271	471	400	158	310	14	425	55	54
DN65	343	292	560	347	579	538	158	310	14	701	107.5	103
DN80	343	-	560	347	579	538	196	370	14	701	108	-
DN100	406	-	682	403	649	637	228	464	17	1057	169.5	-

N.B. Table data refers to PN16 & ANSI125/150 only

Basket and Mesh Data

Meshes per linear inch	Size of aperture
20 mesh	0.91mm
30 mesh	0.56mm
40 mesh	0.38mm
60 mesh	0.25mm
80 mesh	0.19mm
120 mesh	0.13mm
200 mesh	0.08mm
300 mesh	0.05mm

