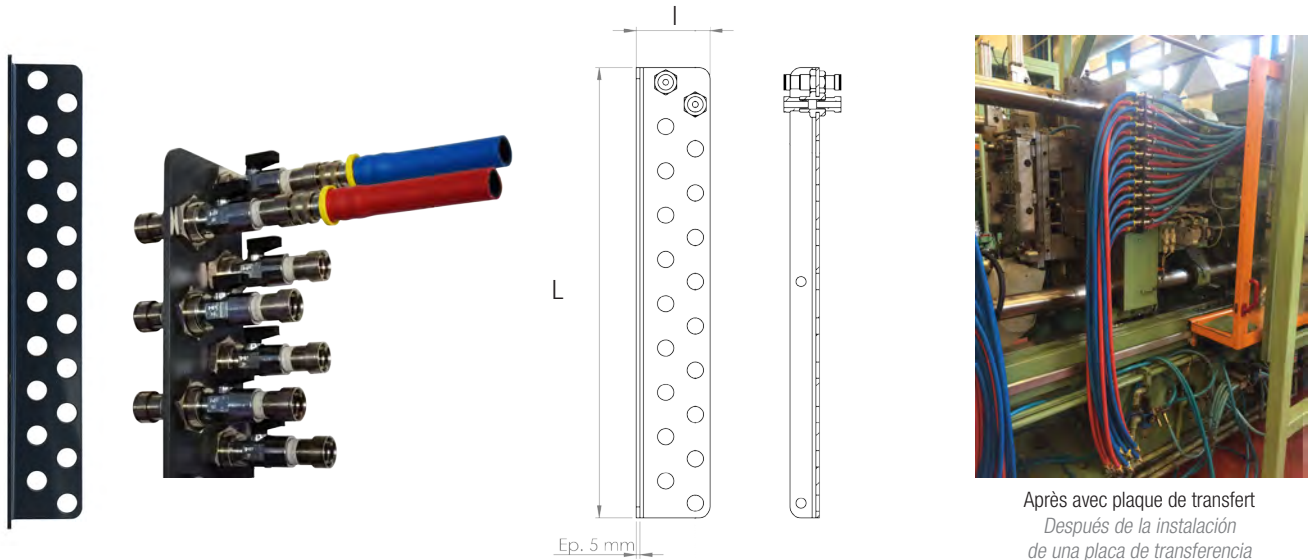


## Placa de transferencia



### Características dimensionales :

Alto : 610 mm  
 Largo : 100 mm  
 Ancho : 5 mm

### Características técnicas :

2x10 agujeros : Ø17, 21 o 27mm (otro sobre pedido)  
 20 Pared con cruces rosacados 1/8, 1/4 ou 3/8  
 3 agujeros de fijación Ø13.5mm  
 Hoja plegada + tratamiento de pintura

Réf. Ref.	Nbre trous Núm. agujero	Ø Trous (mm) Ø Agujero (mm)	L x l (mm)	Dimensions raccords Dimensiones enchufes	Raccords compatibles Enchufes compatibles	Traversées compatibles Pasamuros compatibles	€
<b>PT2017</b>	20	17	610 x 100	G 1/8	CPL081150	TC1/8M16	201,00
<b>PT2021</b>	20	21	610 x 100	G 1/4	CPL081151	TC1/4M20	201,00
<b>PT2027</b>	20	27	610 x 100	G 3/8	CPL081152	TC3/8M26	201,00
<b>PT2427</b>	24	27	730 x 100	G 3/8	CPL081152	TC3/8M26	232,00