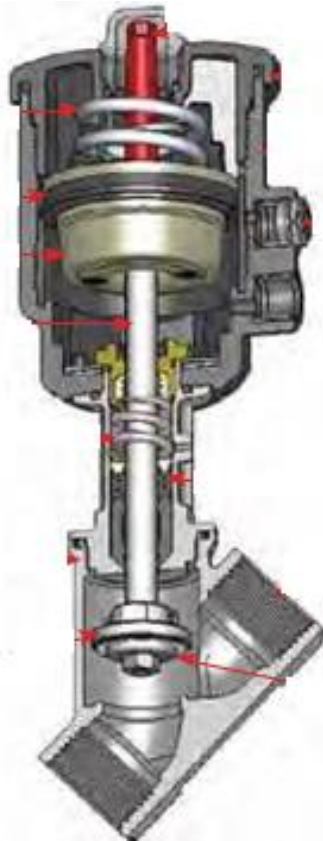


VÁLVULA DE ASIENTO INCLINADO



**VÁLVULAS DE ACCIONAMIENTO NEUMÁTICO
M&M INTERNATIONAL**





CG205CTWOO	1/2"	VALV. ASIENTO INCLINADO m&m 1/2" - DIAM 45 NC
CG206CTXOO	3/4"	VALV. ASIENTO INCLINADO m&m 3/4" - DIAM 45 NC
CG207CTYOO	1"	VALV. ASIENTO INCLINADO m&m 1" - DIAM 45 NC
RCG205CTWOO	1/2"	VALV. ASIENTO INCLINADO m&m 1/2" - DIAM 45 NA
RCG206CTXOO	3/4"	VALV. ASIENTO INCLINADO m&m 3/4" - DIAM 45 NA
RCG207CTYOO	1"	VALV. ASIENTO INCLINADO m&m 1" - DIAM 45 NA



CG205STWOO	1/2"	VALV. ASIENTO INCLINADO m&m 1/2" - DIAM 63 NC
CG206STXOO	3/4"	VALV. ASIENTO INCLINADO m&m 3/4" - DIAM 63 NC
CG207STYOO	1"	VALV. ASIENTO INCLINADO m&m 1" - DIAM 63 NC
CG208STZOO	1 1/4"	VALV. ASIENTO INCLINADO m&m 1 1/4" - DIAM 63 NC
CG209STKOO	1 1/2"	VALV. ASIENTO INCLINADO m&m 1 1/2" - DIAM 63 NC
CG210STJOO	2"	VALV. ASIENTO INCLINADO m&m 2" - DIAM 63 NC
CG207LTYOO	1"	VALV. ASIENTO INCLINADO m&m 1" - DIAM 90 NC
CG208LTZOO	1 1/4"	VALV. ASIENTO INCLINADO m&m 1 1/4" - DIAM 90 NC
CG209LTKOO	1 1/2"	VALV. ASIENTO INCLINADO m&m 1 1/2" - DIAM 90 NC
CG210LTJOO	2"	VALV. ASIENTO INCLINADO m&m 2" - DIAM 90 NC
RCG205STWOO	1/2"	VALV. ASIENTO INCLINADO m&m 1/2" - DIAM 63 NA
RCG206STXOO	3/4"	VALV. ASIENTO INCLINADO m&m 3/4" - DIAM 63 NA
RCG207STYOO	1"	VALV. ASIENTO INCLINADO m&m 1" - DIAM 63 NA
RCG208STZOO	1 1/4"	VALV. ASIENTO INCLINADO m&m 1 1/4" - DIAM 63 NA
RCG209STKOO	1 1/2"	VALV. ASIENTO INCLINADO m&m 1 1/2" - DIAM 63 NA
RCG210STJOO	2"	VALV. ASIENTO INCLINADO m&m 2" - DIAM 63 NA
RCG207LTYOO	1"	VALV. ASIENTO INCLINADO m&m 1" - DIAM 90 NA
RCG208LTZOO	1 1/4"	VALV. ASIENTO INCLINADO m&m 1 1/4" - DIAM 90 NA
RCG209LTKOO	1 1/2"	VALV. ASIENTO INCLINADO m&m 1 1/2" - DIAM 90 NA
RCG210LTJOO	2"	VALV. ASIENTO INCLINADO m&m 2" - DIAM 90 NA

Info@hidrafluid.es

+34 976 24 32 10

50012, Zaragoza



CG2050TW00	1/2"	VALV. ASIENTO INCLINADO m&m SIN ACTUADOR 1/2"
CG2060TX00	3/4"	VALV. ASIENTO INCLINADO m&m SIN ACTUADOR 3/4"
CG2070TY00	1"	VALV. ASIENTO INCLINADO m&m SIN ACTUADOR 1"
CG2080TZ00	1 1/4"	VALV. ASIENTO INCLINADO m&m SIN ACTUADOR 1 1/4"
CG2090TK00	1 1/2"	VALV. ASIENTO INCLINADO m&m SIN ACTUADOR 1 1/2"
CG2100TJ00	2"	VALV. ASIENTO INCLINADO m&m SIN ACTUADOR 2"



PG205CTW00	1/2"	VALV. ASIENTO INCLINADO m&m INOX 1/2" - DIAM 45 NC
PG206CTX00	3/4"	VALV. ASIENTO INCLINADO m&m 3/4" - DIAM 45 NC
RPG205CTW00	1/2"	VALV. ASIENTO INCLINADO m&m 1/2" - DIAM 45 NA
RPG206CTX00	3/4"	VALV. ASIENTO INCLINADO m&m 3/4" - DIAM 45 NA



PG205STWOO	1/2"	VALV. ASIENTO INCLINADO m&m INOX 1/2" - DIAM 63 NC
PG206STXOO	3/4"	VALV. ASIENTO INCLINADO m&m 3/4" - DIAM 63 NC
PG207STYOO	1"	VALV. ASIENTO INCLINADO m&m 1" - DIAM 63 NC
PG208STZOO	1 1/4"	VALV. ASIENTO INCLINADO m&m 1 1/4" - DIAM 63 NC
PG209STKOO	1 1/2"	VALV. ASIENTO INCLINADO m&m INOX 1 1/2" - DIAM 63 NC
PG210STJOO	2"	VALV. ASIENTO INCLINADO m&m 2" - DIAM 90 NC
PG207LTYOO	1"	VALV. ASIENTO INCLINADO m&m 1" - DIAM 90 NC
PG208LTZOO	1 1/4"	VALV. ASIENTO INCLINADO m&m 1 1/4" - DIAM 90 NC
PG209LTKOO	1 1/2"	VALV. ASIENTO INCLINADO m&m INOX 1 1/2" - DIAM 90 NC
PG210LTJOO	2"	VALV. ASIENTO INCLINADO m&m 2" - DIAM 63 NC
RPG205STWOO	1/2"	VALV. ASIENTO INCLINADO m&m 1/2" - DIAM 63 NA
RPG206STXOO	3/4"	VALV. ASIENTO INCLINADO m&m 3/4" - DIAM 63 NA
RPG207STYOO	1"	VALV. ASIENTO INCLINADO m&m INOX 1" - DIAM 63 NA
RPG208STZOO	1 1/4"	VALV. ASIENTO INCLINADO m&m 1 1/4" - DIAM 63 NA
RPG209STKOO	1 1/2"	VALV. ASIENTO INCLINADO m&m 1 1/2" - DIAM 63 NA
RPG210STJOO	2"	VALV. ASIENTO INCLINADO m&m 2" - DIAM 90 NA
RPG207LTYOO	1"	VALV. ASIENTO INCLINADO m&m INOX 1" - DIAM 90 NA
RPG208LTZOO	1 1/4"	VALV. ASIENTO INCLINADO m&m 1 1/4" - DIAM 90 NA
RPG209LTKOO	1 1/2"	VALV. ASIENTO INCLINADO m&m 1 1/2" - DIAM 90 NA
RPG210LTJOO	2"	VALV. ASIENTO INCLINADO m&m 2" - DIAM NA



DPG205CTWOO	1/2"	VALV. ASIENTO INCLINADO DOBLE EFECTO m&m INOX 1/2" - DIAM 45 NC
DPG206CTXOO	3/4"	VALV. ASIENTO INCLINADO DOBLE EFECTO m&m INOX 3/4" - DIAM NC

Info@hidrafluid.es

+34 976 24 32 10
50012, Zaragoza



DPG205STWOO	1/2"	VALV. ASIENTO INCLINADO DOBLE EFECTO m&m INOX 1/2" - DIAM 63 NC
DPG206STXOO	3/4"	VALV. ASIENTO INCLINADO DOBLE EFECTO m&m INOX 3/4" - DIAM 63 NC
DPG207STYOO	1"	VALV. ASIENTO INCLINADO DOBLE EFECTO m&m INOX 1" - DIAM 63 NC
DPG208STZOO	1 1/4"	VALV. ASIENTO INCLINADO DOBLE EFECTO m&m INOX 1 1/4" - DIAM 63 NC
DPG209STKOO	1 1/2"	VALV. ASIENTO INCLINADO DOBLE EFECTO m&m INOX 1 1/2" - DIAM 63 NC
DPG210STJOO	2"	VALV. ASIENTO INCLINADO DOBLE EFECTO m&m INOX 2" - DIAM NC VALV. ASIENTO INCLINADO DOBLE EFECTO m&m INOX - DIAM



PG205STW0H	1/2"	VALV. ASIENTO INCLINADO m&m SIN ACTUADOR INOX 1/2"
PG206STX0H	3/4"	VALV. ASIENTO INCLINADO m&m SIN ACTUADOR INOX 3/4"
PG207STY0H	1"	VALV. ASIENTO INCLINADO m&m SIN ACTUADOR INOX 1"
PG208LTZ0H	1 1/4"	VALV. ASIENTO INCLINADO m&m SIN ACTUADOR INOX 1 1/4"
PG209LTK0H	1 1/2"	VALV. ASIENTO INCLINADO m&m SIN ACTUADOR INOX 1 1/2"
PG210LTJ0H	2"	VALV. ASIENTO INCLINADO m&m SIN ACTUADOR INOX 2"



B356CVCMK	1/8"	EV ACC.DIRECTO COMPACTA m&m 3/2 PILOTAJE 1/8" DIAM 45
B326CVCMK	1/4"	EV ACC.DIRECTO COMPACTA m&m 3/2 PILOTAJE 1/4" DIAM 63
D326CVMK	1/4"	EV ACC.DIRECTO COMPACTA m&m 3/2 PILOTAJE 1/4" DIAM 90